

## HASZNÁLATI UTASÍTÁS

**PolyVar Yellow 275 mg impregnált csík méhkaptárban való alkalmazásra A.U.V.**

**1. A FORGALOMBA HOZATALI ENGEDÉLY JOGOSULTJÁNAK, TOVÁBBÁ AMENNYIBEN ETTŐL ELTÉR, A GYÁRTÁSI TÉTELEK FELSZABADÍTÁSÁÉRT FELELŐS GYÁRTÓNAK A NEVE ÉS CÍME**

A forgalomba hozatali engedély jogosultja: Bayer Hungária Kft. 1123 Budapest, Alkotás u. 50.

A gyártási tételek felszabadításáért felelős gyártó: KVP, Pharma + Veterinär-Produkte GmbH, Projensdorfer Str. 324 D-24106 Kiel, (Németország)

**2. AZ ÁLLATGYÓGYÁSZATI KÉSZÍTMÉNY NEVE**

PolyVar Yellow 275 mg impregnált csík méhkaptárban való alkalmazásra A.U.V.  
Flumetrin

**3. HATÓANYAGOK ÉS EGYÉB ÖSSZETEVŐK MEGNEVEZÉSE**

Sárga, műanyag csík, 15 lyukkal.

**Hatóanyag:** egy impregnált csík 275 mg flumetrint tartalmaz.

**4. JAVALLAT(OK)**

Mézelő méh flumetrinre érzékeny *Varroa destructor* okozta fertőzésének kezelésére.

**5. ELLENJAVALLATOK**

Nem alkalmazható piretroidokkal szembeni ismert rezisztencia esetén. Lásd még a Különleges figyelmeztetések szakaszt.

**6. MELLÉKHATÁSOK**

Nincs.

Ha súlyos nemkívánatos hatást vagy egyéb, ebben a használati utasításban nem szereplő hatásokat észlel, értesítse erről a kezelő állatorvost!

**7. CÉLÁLLAT FAJ(OK)**

Mézelő méh

**8. ADAGOLÁS, ALKALMAZÁSI MÓD(OK) CÉLÁLLAT FAJONKÉNT**

Méhkaptárban történő alkalmazásra. A csíkot a kaptár bejáratába kell helyezni. Egy átlagos méhkaptárban két csíkot kell használni.

**9. A HELYES ALKALMAZÁSRA VONATKOZÓ JAVASLAT**

Az impregnált csík alkalmazása:

A kezelést röviddel a mézhordás és a pergetés után kell elkezdni, amikor a méhek repülési aktivitása még elég magas a megfelelő kezelési hatékonysághoz és az egészséges téli fejlődéshez. A kezelést legalább 9 héten át kell folytatni az aktív repülési időszak végéig, de a kezelés időtartama nem haladhatja meg a 4 hónapot. Amennyiben az atkahullás a kilencedik hét végén is folyamatos, a kezelést tovább kell folytatni. Ily módon a kezelési időszak általában lefedi a horizontális (pl. rablás általi) atkafertőzés kritikus időszakát. A kezelés hatékonyságát a 4.4 pontban leírtak szerint ellenőrizni kell.



2.

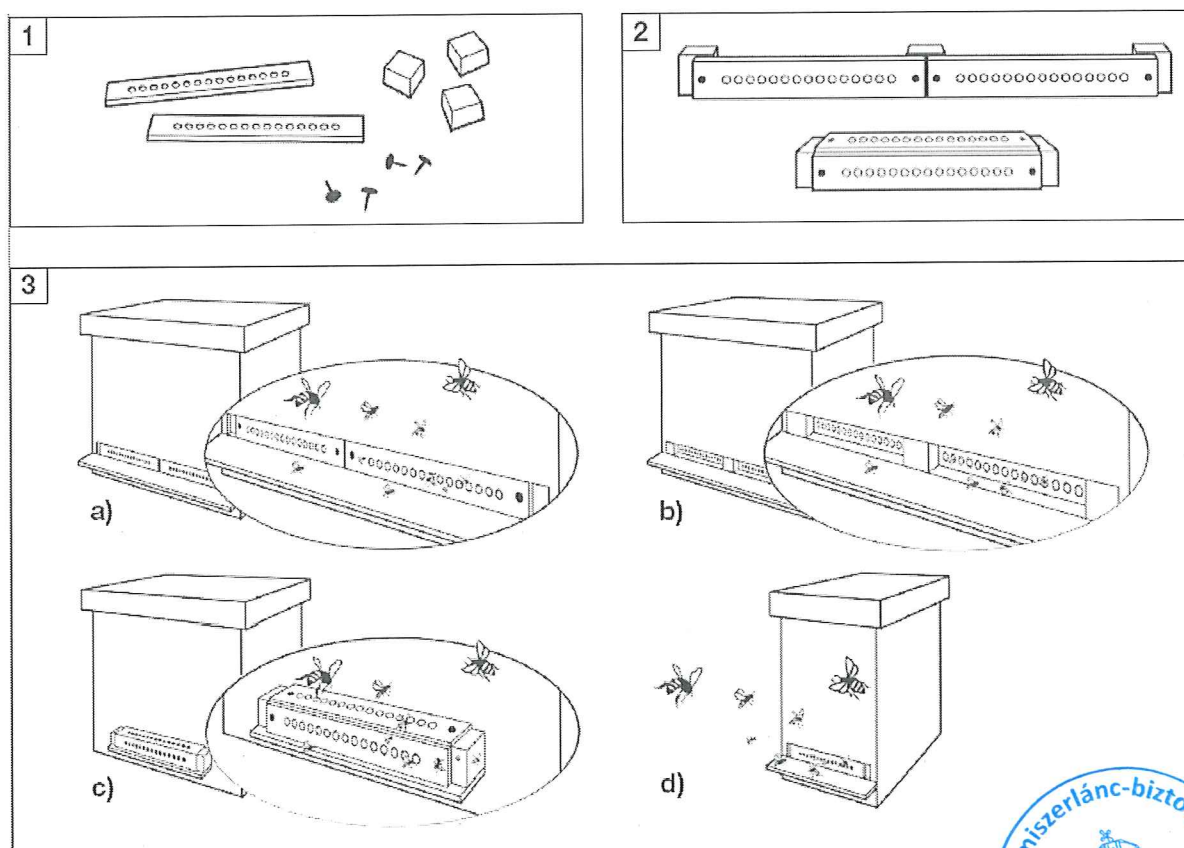
A csíkot a kaptár bejáratához kell rögzíteni, úgy, hogy a méhek a kaptárba berepülni vagy a kaptárt elhagyni csak a csík lyukain keresztül tudjanak. Ügyelni kell rá, hogy az impregnált csíkok lyukai és teljes felülete ne legyen letakarva, hogy a méhek szabadon érintkezhessenek vele, illetve hogy a kaptár szellőzése biztosított maradjon. A csíkok kialakítása nem befolyásolja az elhullott méhek szabad eltávolítását. A csíkokat nem szabad elvágni.

A csomagolás csak az impregnált csíkokat tartalmazza, azonban a csík felhelyezéséhez a kaptár típusától és a bejárat méretétől függően további eszközök, mint szegecsek, kapsok, szögek vagy fadarabok lehetnek szükségesek. A csíkokat különböző módon belülről vagy kívülről is lehet rögzíteni.

Azokon a kaptárokon, amelyek széles a bejárattal rendelkeznek, két csíkot kell rögzíteni egyvonalon (lásd 3a, b ábrát pl: Boczonadi, Dadant, német normál, Langstroth, egyszerű, Spaar-Kast és Zander kaptárak esetében).

Azokon a kaptárokon, amelyek kis bejárattal rendelkeznek, két impregnált csíkot kell az éleinél "L" alakban egymás mellé illesztve - mint egy téglatestet – a bejárat előtt rögzíteni (lásd a 3 c ábrát, pl: Layens, A-Ž kaptárak esetében).

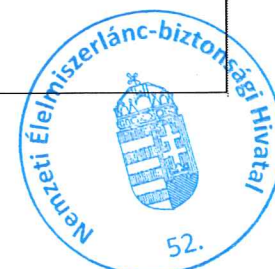
Példaként lásd az illusztrációkat.



**10. ÉLELMESZERLÁNC-EGÉSZSÉGÜGYI VÁRAKOZÁSI IDŐ**

Méz: nulla nap.

Mézhordás alatt nem használható.





## 11. KÜLÖNLEGES TÁROLÁSI ELŐÍRÁSOK

Gyermekek elől gondosan el kell zárni!

Ez az állatgyógyászati készítmény különleges tárolást nem igényel.

Ezt az állatgyógyászati készítményt csak a címkén és a dobozon feltüntetett lejárati időn belül szabad felhasználni!

A közvetlen csomagolás első felbontása után felhasználható: a zacskó kibontása után az összes csík azonnal felhasználandó. A megmaradt készítményt meg kell semmisíteni.

## 12. KÜLÖNLEGES FIGYELMEZTETÉS(EK)

Különleges figyelmeztetések minden célállat fajra vonatkozóan

Az egy méhészetben tartott összes méhcsaládot egyszerre célszerű kezelni.

A terméket a varroa atka elleni integrált védekezés részeként ajánlott alkalmazni.

A rezisztencia kialakulásának csökkentése érdekében nem javasolt a PolyVar Yellow készítményt – mint az atkaellenes készítményeket általában – több egymást követő éven át folyamatosan alkalmazni. Ezt elkerülendő, olyan készítményeket javasolt egymást követően alkalmazni, melyek eltérő kémiai osztályba tartozó hatóanyagokat tartalmaznak. A regionális rezisztencia viszonyok függvényében esetenként egy évnél hosszabb kezelési szünet válhat szükségessé. A flumetrin és a tau-fluvalinát azonos osztályba tartozó hatóanyagok, így nem alkalmasak az egymást követő alkalmazásra. A készítmény használati utasítástól eltérő használata növelheti a rezisztens atkák előfordulásának valószínűségét, mely végső soron hatástalan kezelést és a család elvesztését okozhatja.

Általánosságban javasolt az atkaellenes készítmény érzékenységét regionális szinten ellenőrizni, például biológiai vagy molekuláris (PCR) tesztekkel. Piretroidokkal szembeni ismert rezisztencia esetén a PolyVar Yellow nem alkalmazható. Ahol korábban piretroid-rezisztencia mutatkozott, javasolt az érzékenység újbóli megállapítása a kolóniákban, mivel néhány év elteltével az érzékenység visszatérhet.

A hatóanyag felvételéhez repülési aktivitás szükséges. Abban az esetben, ha hosszabb ideig alacsony a repülési aktivitás, pl. kedvezőtlen időjárás esetén, a hatékonyság csökkenhet.

A kezelés hatékonyságát standardizált tesztekkel kell figyelni, mint például a természetesen lehulló atkák számának folyamatos megfigyelésével (ellenőrző tálca használatával) vagy a 100 méhre vonatkoztatott atka terhelés értékelésével annak megállapítására, hogy szükséges-e a téli kezelés pl. oxálsavval.

Az impregnált csíkot nem szabad ismételten felhasználni.

A kezelt állatokra vonatkozó különleges óvintézkedések

A készítmény felhelyezése után a méhek a kaptár bejáratánál pár órán keresztül fűrtöt alkothatnak. Magas hőmérséklet esetén a kaptár megfelelő szellőzését biztosítani kell. A PolyVar Yellow készítményt extrém magas külső hőmérsékleti körülmények között nem tesztelték. A készítmény a kijáró szűkítőkhöz hasonló mértékben befolyásolhatja a kaptár szellőzését, így szükség esetén a szűkítők időleges eltávolítása javasolt.

Az állatok kezelését végző személyre vonatkozó különleges óvintézkedések

Felhasználásig az impregnált csíkokat a külső csomagolásban kell tartani.

Alkalmazás után hideg vízzel kezet kell mosni.



Gyógyszerkölcsonhatások és egyéb interakciók

Nem ismert.

Más varroózis elleni akaricid szerrel együtt nem alkalmazható.

Túladagolás

Az impregnált csík gyógyszerformájánál fogva a túladagolás nem valószínű, túladagolási tünetek nem várhatók.

Inkompatibilitások:

Nem ismert.

**13. A FEL NEM HASZNÁLT KÉSZÍTMÉNY VAGY HULLADÉKAINAK ÁRTALMATLANNÁ TÉTELÉRE VONATKOZÓ UTASÍTÁSOK (AMENNYIBEN SZÜKSÉGESEK)**

A fel nem használt állatgyógyászati készítményt, valamint a keletkező hulladékokat a helyi követelményeknek megfelelően kell megsemmisíteni.

PolyVar Yellow (csíkok vagy üres zacskók) nem kerülhet természetes vizekbe, mert veszélyes lehet a halakra és más vízi élőlényekre.

**14. A HASZNÁLATI UTASÍTÁS UTOLSÓ JÓVÁHAGYÁSÁNAK IDŐPONTJA**  
2017. február 15.**15. TOVÁBBI INFORMÁCIÓK**

Poliészter/alumínium/ alacsony sűrűségű polietilén fólia zacskó

Csomagolás: Egy fólia zacskó (10 impregnált csík) dobozban.

Tíz fólia zacskó (100 impregnált csík) dobozban.

Előfordulhat, hogy nem minden kiszerezés kerül kereskedelmi forgalomba.

A méhek a hatóanyaggal közvetlenül, a csíkot érintve is kapcsolatba kerülnek a kaptárból való ki- és bejárás során, valamint indirekt módon is felvehetik a szociális érintkezések alkalmával. A hatóanyag nem párolog.

